

# 一 般 混 成 の 部 ( 予 選 リ ー グ )

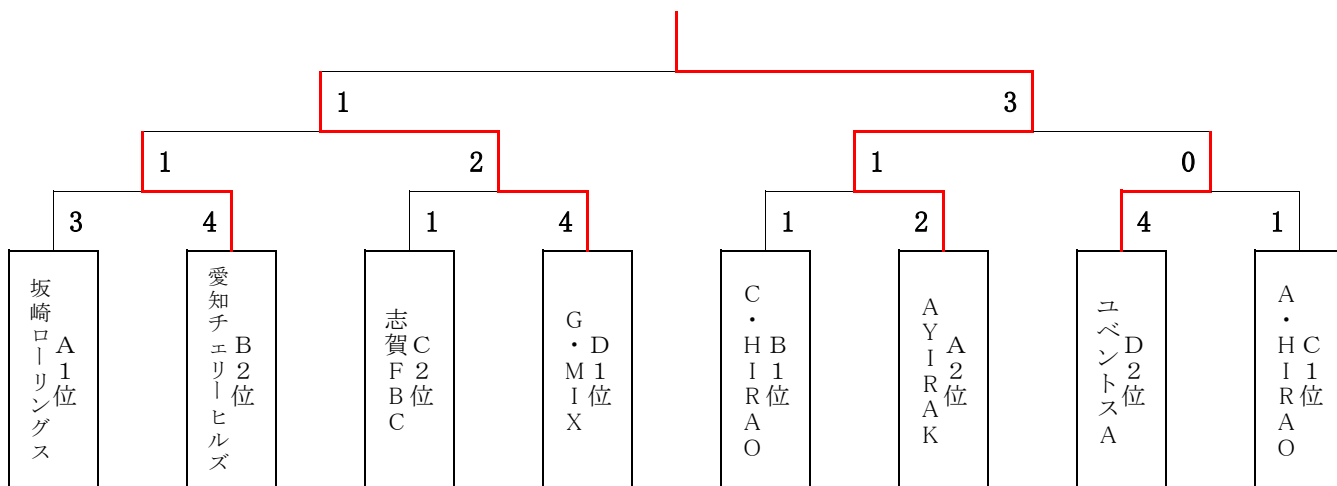
A		AYIRAK	坂崎ローリングス	郡山エアリーピース	片平KING	ワラビーズブラック	勝点	得失点	総得点	総失点	SSP	順位	
		AYIRAK		×1-2	○3-0	○5-2	○3-0	9	8	12	4		2
		坂崎ローリングス	○2-1		○2-0	○2-1	○3-1	12	6	9	3		1
		郡山エアリーピース	×0-3	×0-2		△1-1	○1-0	4	-4	2	6		3
		片平KING	×2-5	×1-2	△1-1		×1-3	1	-6	5	11		5
		ワラビーズブラック	×0-3	×1-3	×0-1	○3-1		3	-4	4	8		4

B		郡山ユナイテッド	登戸ホッカーズ	C・HIRAO	ユベントスB	愛知チェリーヒルズ	勝点	得失点	総得点	総失点	SSP	順位	
		郡山ユナイテッド		○4-2	×1-2	○2-0	×2-3	6	2	9	7		3
		登戸ホッカーズ	×2-4		×1-2	○2-1	×1-2	3	-3	6	9		4
		C・HIRAO	○2-1	○2-1		○3-0	○3-0	12	8	10	2		1
		ユベントスB	×0-2	×1-2	×0-3		×0-5	0	-11	1	12		5
		愛知チェリーヒルズ	○3-2	○2-1	×0-3	○5-0		9	4	10	6		2

C		A・HIRAO	志賀FBC	ワラビーズホワイト	群馬操球会	じゃんだらりん	勝点	得失点	総得点	総失点	SSP	順位	
		A・HIRAO		○1-0	○2-0	○2-0	○3-2	12	6	8	2		1
		志賀FBC	×0-1		○5-0	○5-2	△0-0	7	7	10	3		2
		ワラビーズホワイト	×0-2	×0-5		×0-2	×0-3	0	-12	0	12		5
		群馬操球会	×0-2	×2-5	○2-0		×1-2	3	-4	5	9		4
		じゃんだらりん	×2-3	△0-0	○3-0	○2-1		7	3	7	4		3

D		B・HIRAO	ユベントスA	G・MIX	weed	勝点	得失点	総得点	総失点	SSP	順位	
		B・HIRAO		×1-2	×0-2	○2-1	3	-2	3	5		3
		ユベントスA	○2-1		×2-3	○6-0	6	6	10	4		2
		G・MIX	○2-0	○3-2		○4-1	9	6	9	3		1
		weed	×1-2	×0-6	×1-4		0	-10	2	12		4

# 一般混成 の 部 ( 決勝トーナメント )



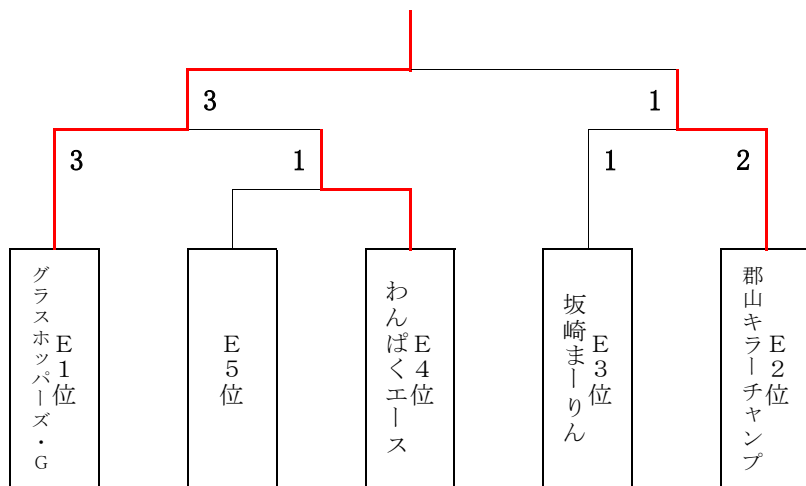
優勝 :	AYIRAK (愛知県 幸田町)
第3位 :	愛知チェリーヒルズ (愛知県 豊橋市)
最優秀選手 :	竹内 直人 (AYIRAK)

準優勝 :	G・MIX (埼玉県 蕨市)
第3位 :	イベントスA (神奈川県 川崎市)
優秀選手 :	瀧澤 稜弥 (G・MIX)

# グランドシニア混成 の 部 ( 予選リーグ )

	グラスホッパーズ・G	わんぱくエース	坂崎まーりん	Freeperson	郡山キラーチャンプ	勝点	得失点	総得点	総失点	SSP	順位
E	グラスホッパーズ・G	○4-1	○2-0		○4-2	9	7	10	3		1
	わんぱくエース	×1-4	×0-1		△1-1	1	-4	2	6		4
	坂崎まーりん	×0-2	○1-0		×0-1	3	-2	1	3		3
	Freeperson										
	郡山キラーチャンプ	×2-4	△1-1		○1-0	4	-1	4	5		2

# グランドシニア混成 の 部 ( 決勝トーナメント )



優勝 :	グラスホッパーズ G (埼玉県 蕨市)
準優勝 :	郡山キラーチャンプ (福島県 郡山市)
第3位 :	坂崎まーりん (愛知県 幸田町)
第3位 :	わんぱくエース (栃木県 宇都宮市)
最優秀選手 :	荏原 正子 (グラスホッパーズ G)
優秀選手 :	国分 義之 (郡山キラーチャンプ)